

# LL17.75<sup>MK2</sup>



|                              |          |
|------------------------------|----------|
| Working height / Arbeitshöhe | 17,06 m  |
| Outreach / Seitl. Reichweite | 7,50 m   |
| Weight / Gewicht             | 2.230 kg |
| Length / Länge               | 4,52 m   |
| Width / Breite               | 0,798 m  |
| Up & over / Up & over        | 7,75 m   |

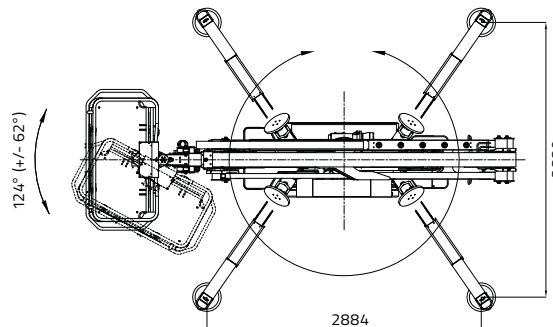
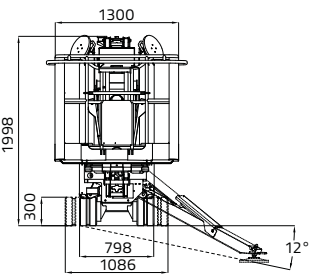
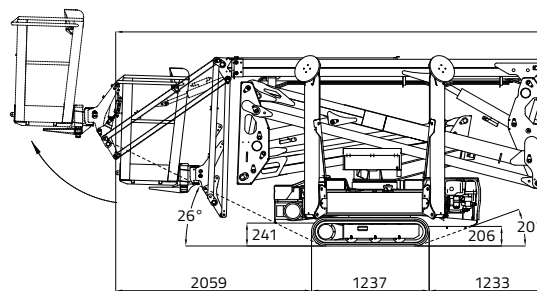
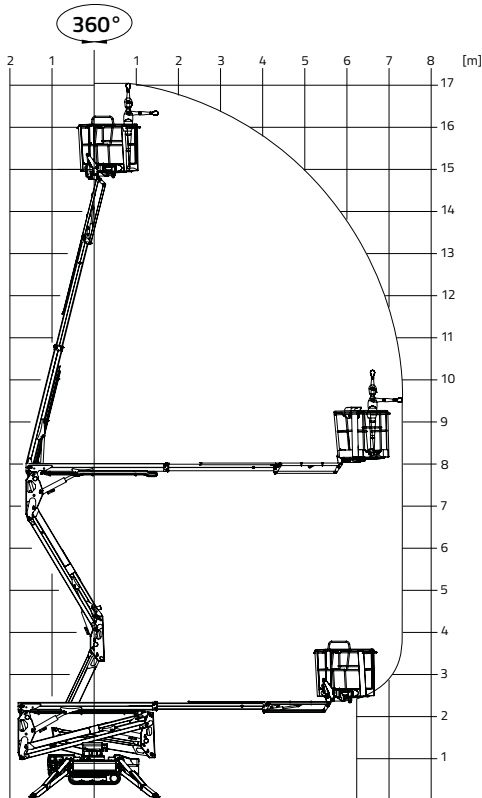
## Compact with great performances

The articulated structure, extremely robust made of high-quality steel, ensures stability in case of exceptional use.

## Kompakt mit großartiger Leistung

Die Gelenkstruktur, extrem robust aus hochwertigem Stahl, gewährleistet Stabilität bei außergewöhnlichem Einsatz.

**Capacity 230 kg** 2 persons 80x2=160 kg + tool box 70 kg  
**Korblast 230 kg** 2 Personen 80x2=160 kg + Werkzeugkasten 70 kg



100Ah/48V  
 Optional - Optional

17,06 m

7,50 m

4,52 m

3,90 m

1,99 m

1.335 x 690 x h.1.100 mm

124° (+/- 62°)

16° / 28,7%

2230 kg / 4916 lb (Honda e Hatz)  
 2300 kg / 5070 lb (Lithium-ion)

- Honda iGX390 Automatic rpm control 11,7CV 3.600 rpm
- HATZ 1B40 Autorev system 10CV 3.600 rpm

2,2kW-230V-50Hz  
 2,2kW-110V-50Hz

798 - 1086 mm

0,6 - 1,4 - 2,7 km/h (Honda)  
 0,7 - 1,8 - 3,6 km/h (Hatz)

1731 daN - 2,45 daN/cm<sup>2</sup>

2.884 x 2.889mm

Automatic set up system IIS std  
 IIS –Abstütz-und Einfahrtomatik serienmässig

Remote control  
 Kabelfernbedienung

GPRS-GPS

R.A.H.M.